



203 BÄUME



203.05 RABATTENSCHUTZ

STANDARDS DER STADTGÄRTNEREI; HEFT 200 PROJEKTIERUNG UND BAU

WEITERFÜHRENDE INFORMATIONEN:

IHR ANSPRECHPARTNER:

Dominique Jeanneret
Tel: 061 267 67 25

Stadtgärtnerei Basel
Planung, Projektierung, Bau
Dufourstrasse 40/50
4001 Basel

RABATTENSCHUTZ

Um eine begrünte Baumscheibe oder Rabattenstirnseite gegen das Befahren zu schützen, werden Rabattenschutzelemente verwendet. Insbesondere bei Parkiernischen sollen sie bereits bei der Erstellung mit eingebaut werden.

MATERIALISIERUNG ANFAHRSCHUTZ

- Stahl, feuerverzinkt
- alle Kanten leicht gebrochen
- duplexiert (nach Verzinkung alkalisch entfettet)
- gebeizt
- chromatiert nach DIN 50961
- pulverbeschichtet mit mindestens 60 my, 1M8566-Aussenanwendung



Abb. 203.05a Ausgeführtes Werk Rabattenschutz

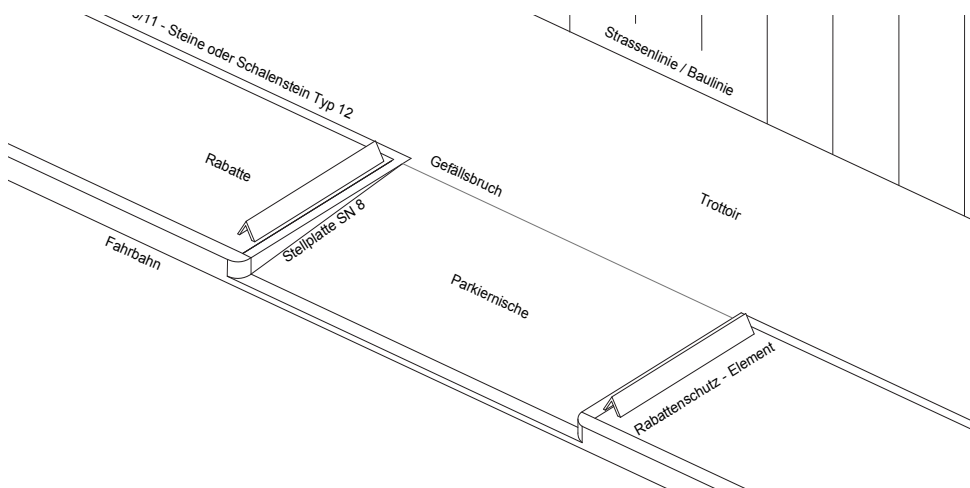


Abb. 203.05b Visualisierung Rabattenschutz



203 BÄUME



203.05 RABATTENSCHUTZ

STANDARDS DER STADTGÄRTNEREI; HEFT 200 PROJEKTIERUNG UND BAU

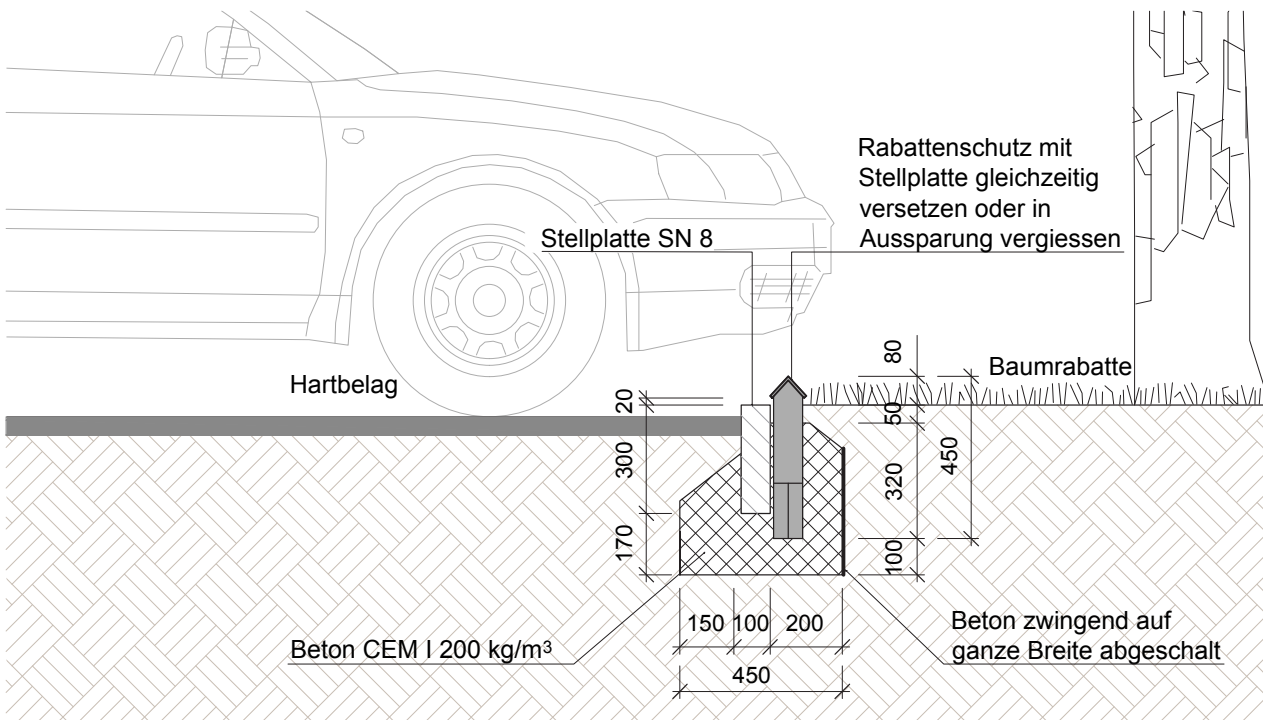


Abb. 203.05c Längsschnitt Rabattenschutz

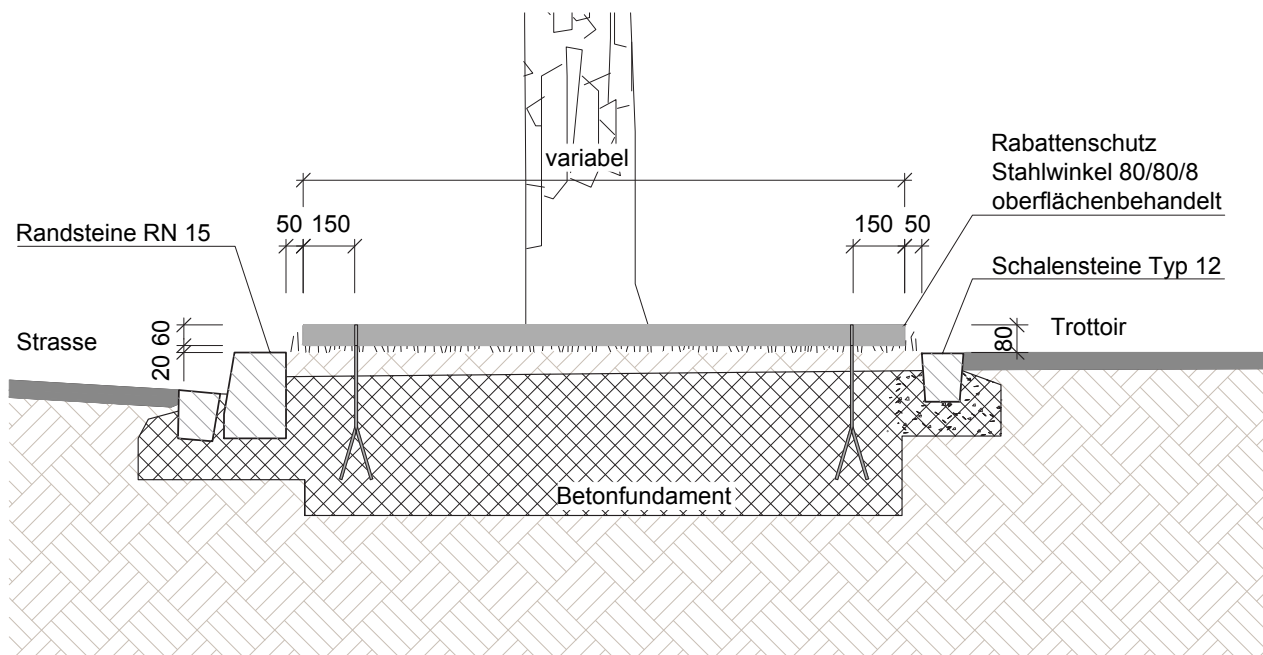


Abb. 203.05d Querschnitt Rabattenschutz



203 BÄUME



203.05 RABATTENSCHUTZ

STANDARDS DER STADTGÄRTNEREI; HEFT 200 PROJEKTIERUNG UND BAU

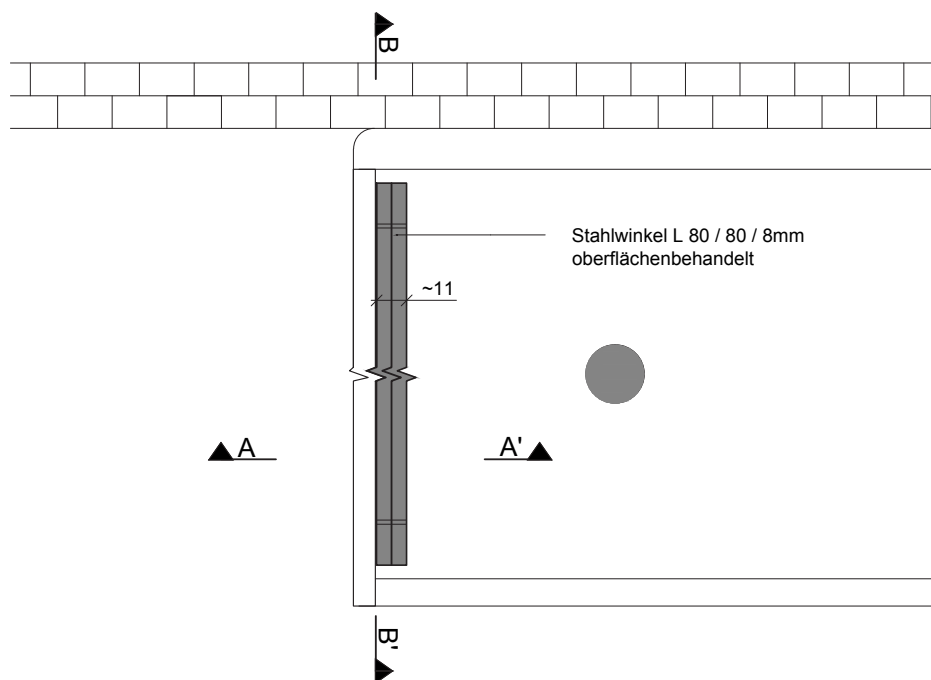


Abb. 203.05e Grundriss Rabattenschutz

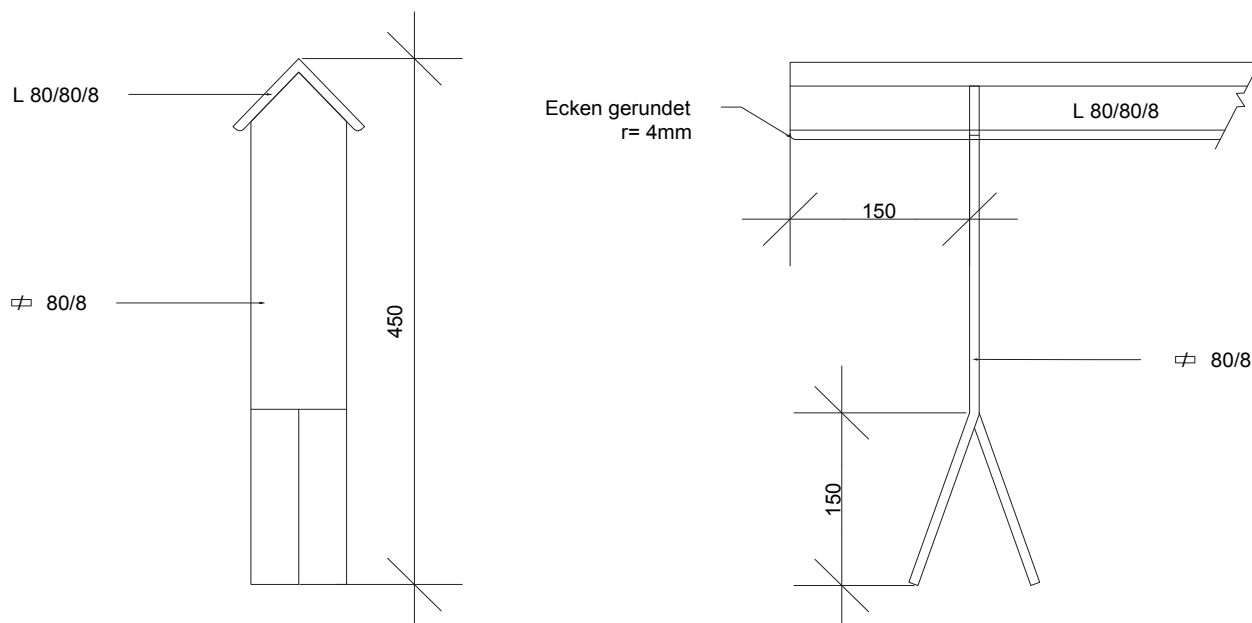


Abb. 203.05f Detail Rabattenschutz